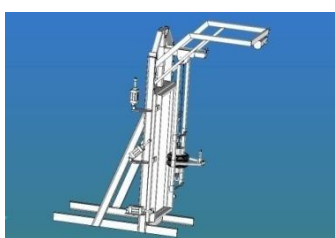
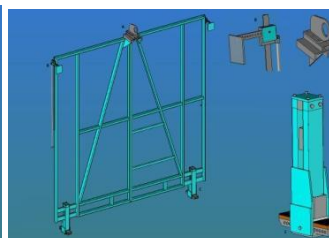
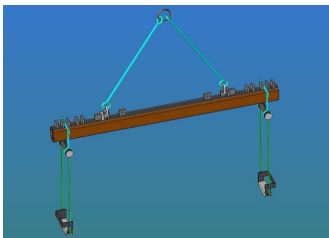
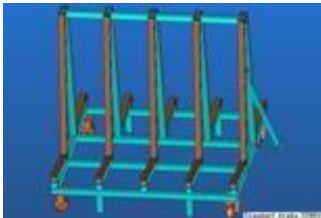
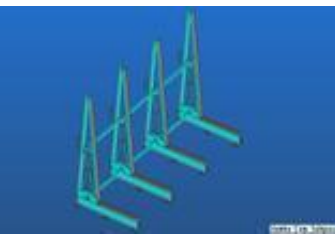
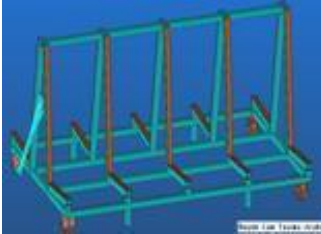
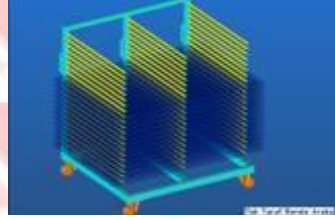
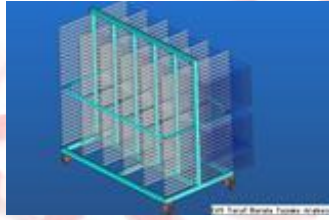
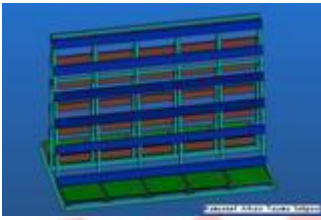
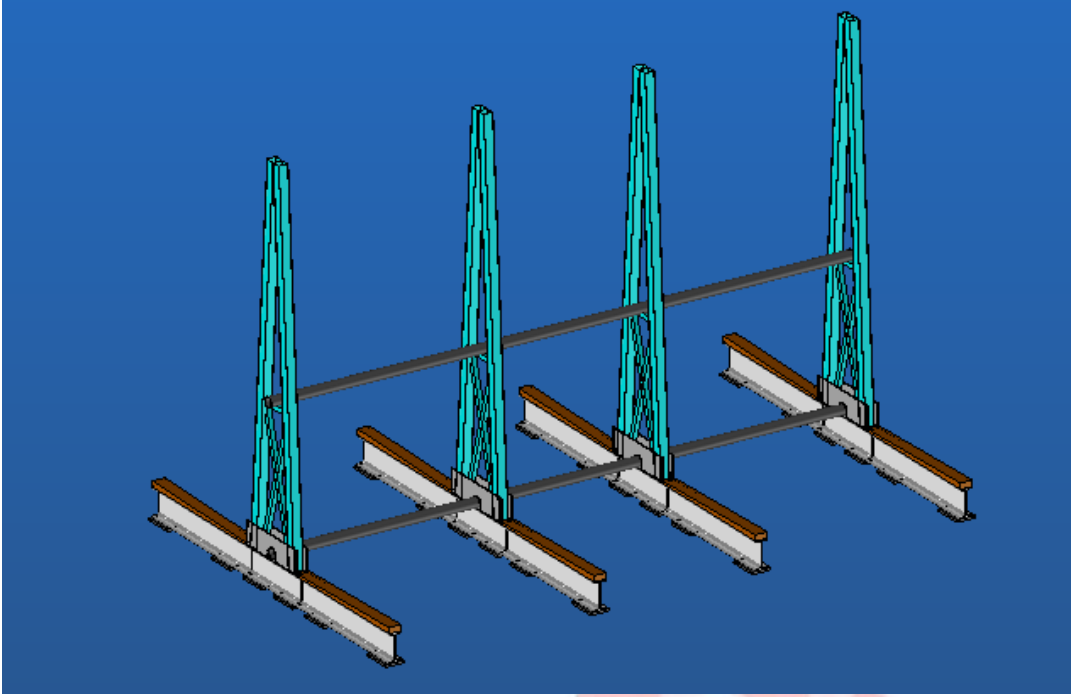


ÖZTEK MAKINA

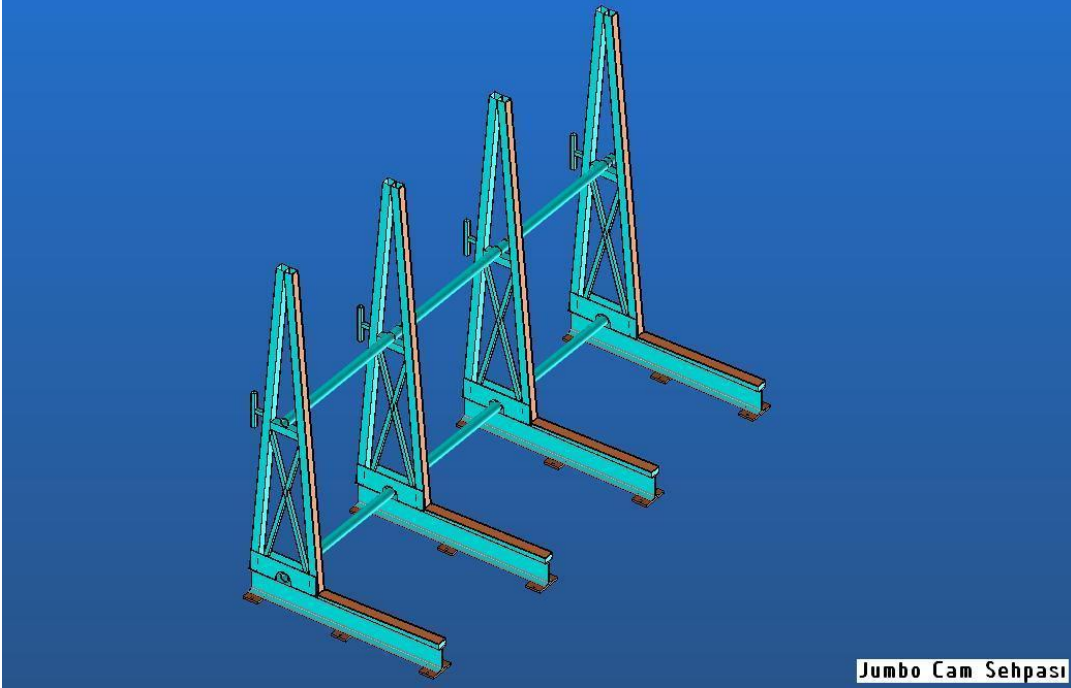
Cam Arabaları



Çift Taraflı Jumbo Cam Sehpası



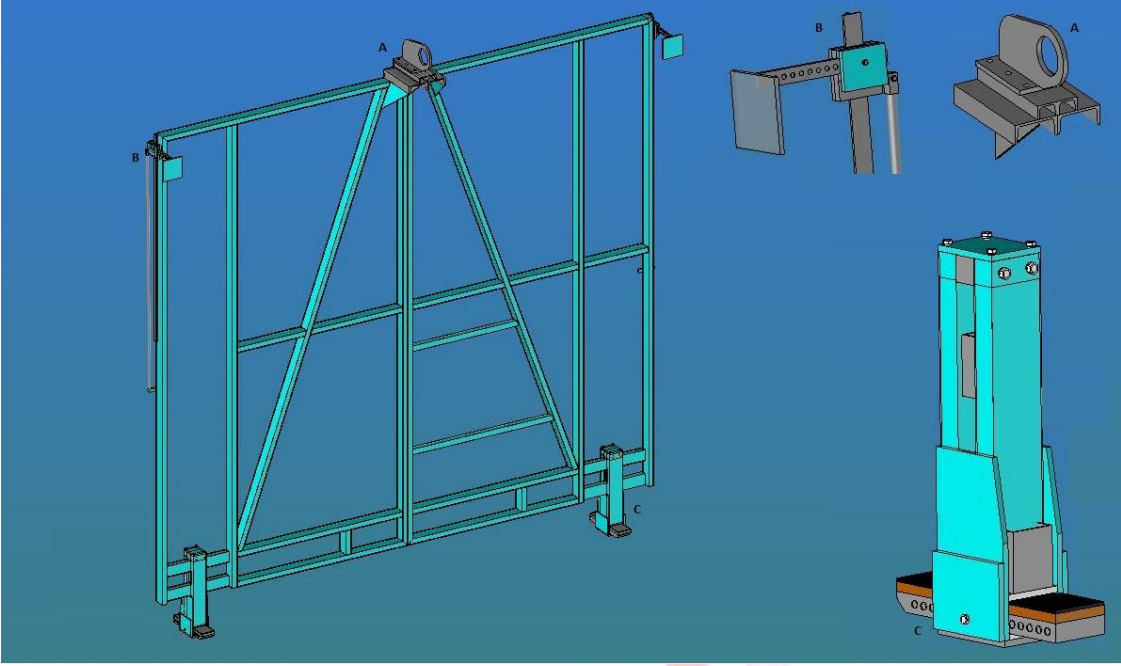
Tek Taraflı Jumbo Cam Sehpası



ÜRÜN KODU : TP - 011

Ölçüler ; 3200x3200x5200

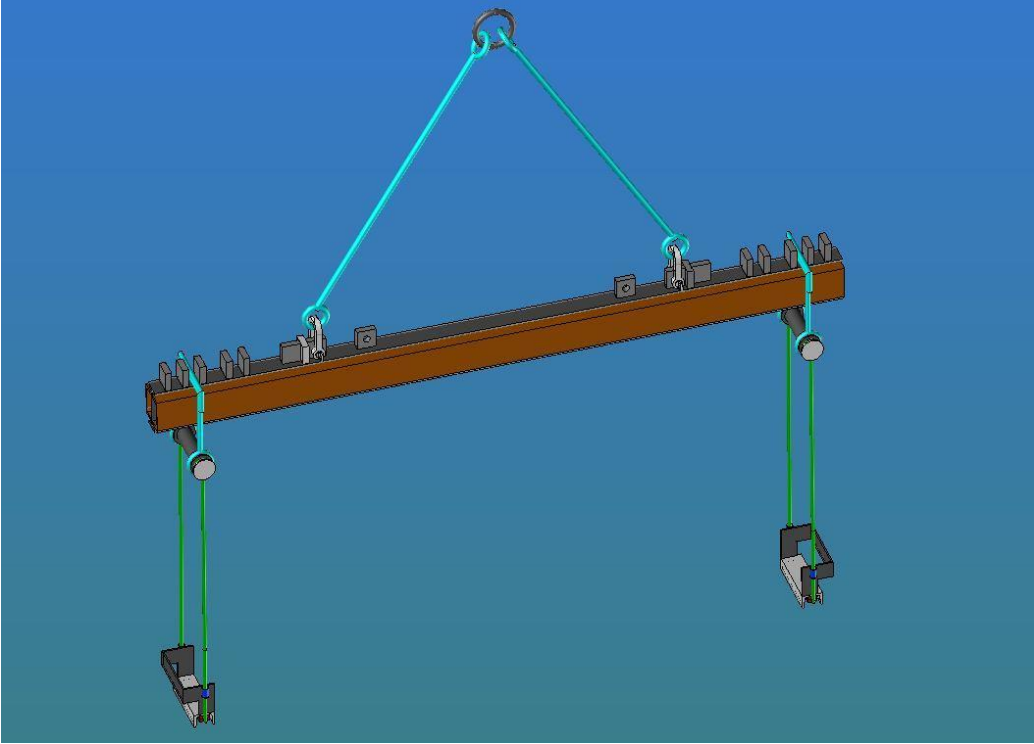
Jumbo Cam Taşıma Aparatı



* Kaldırma Cam Ebatı = En : 3300 Boy : 3800 **ÜRÜN KODU : TP – 012**

* Kaldırma kapasitesi = 3200 Kg

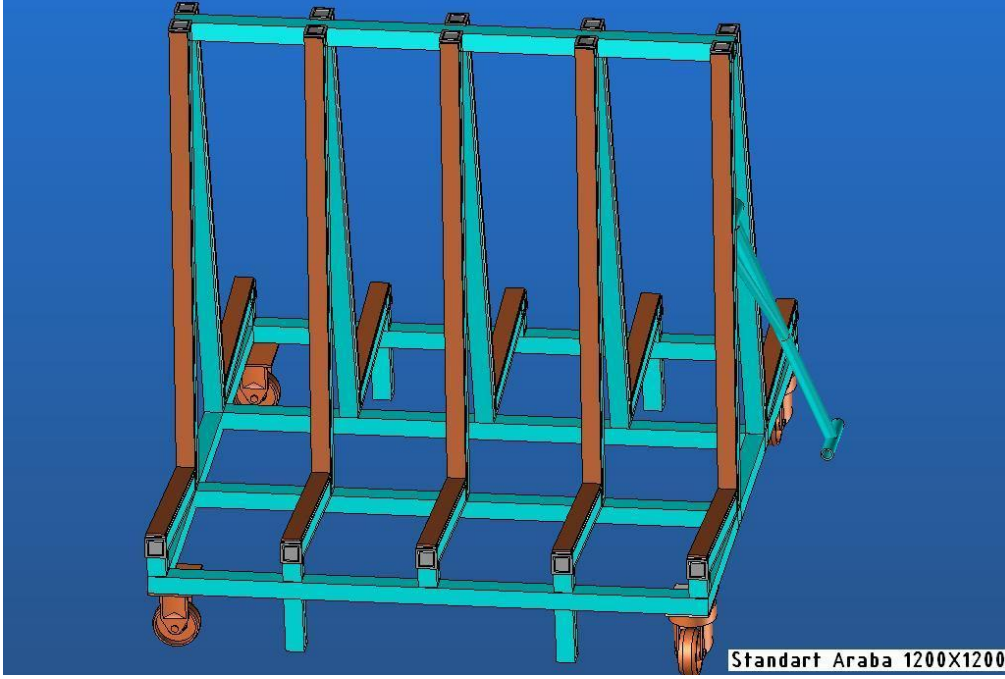
Halatlı Cam Kaldırma Aparatı



* Cam Kaldırma Ebatı = 2000x2500 * Kaldırma kapasitesi = 2500 Kg

ÜRÜN KODU : TP – 014

Standart Cam Arabası

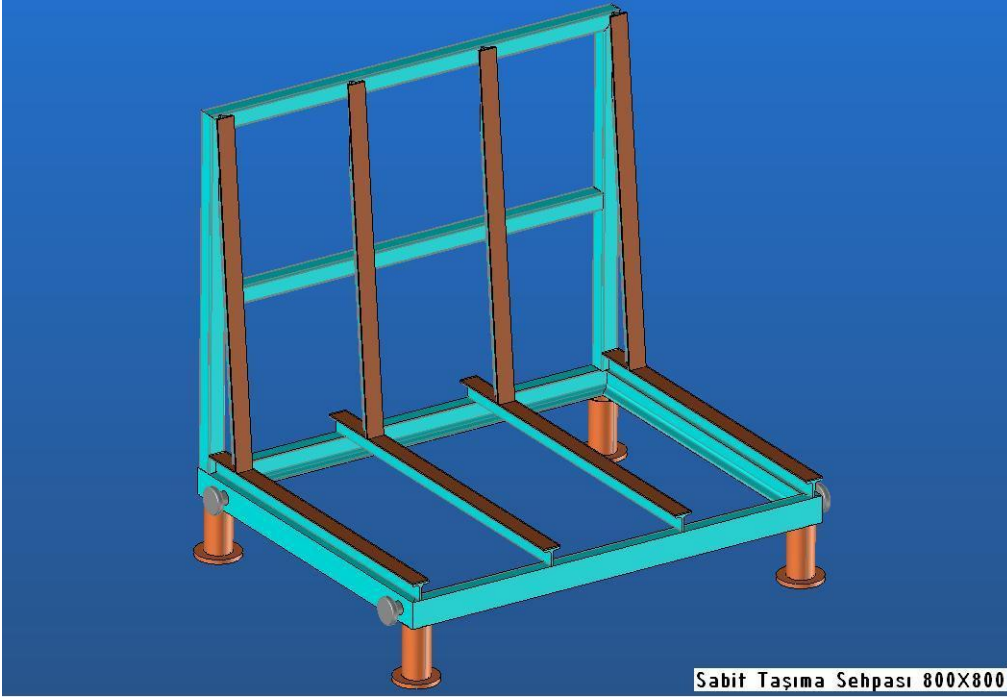


Boyut : En= 1200 X Boy=1200 X Yükseklik= 1000

Taşıma kapasitesi : 1200 Kg

ÜRÜN KODU : T P – 001

Sabit Cam Taşıma Sehpası (Küçük Boy)

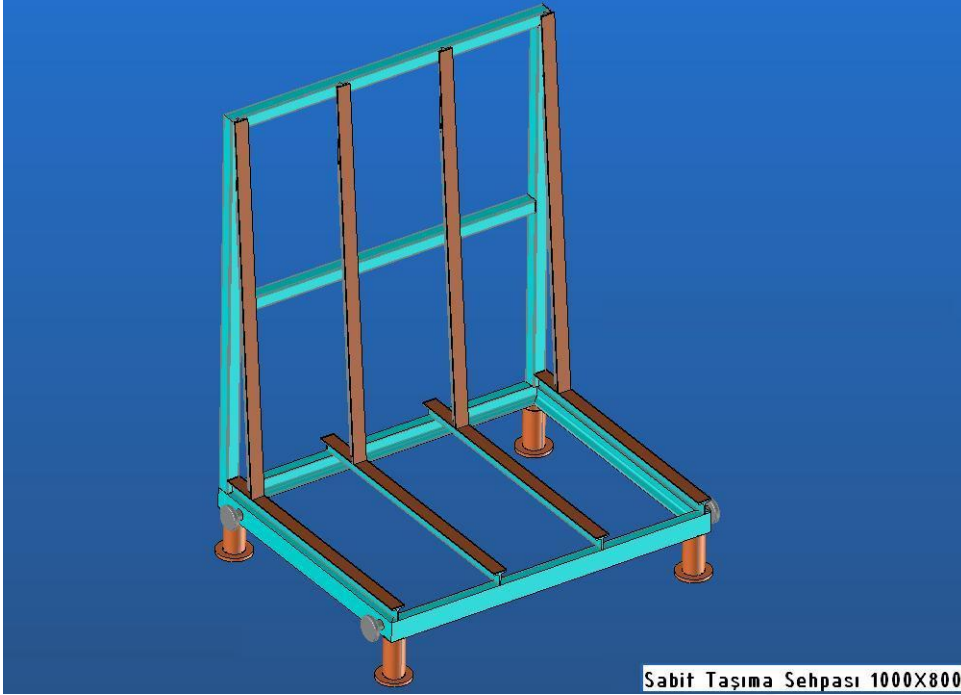


Boyut : En= 800 X Boy=1000 X Yükseklik= 1000

Taşıma kapasitesi : 1000 Kg

ÜRÜN KODU : T P – 002

Sabit Cam Taşıma Sehpası (Orta Boy)

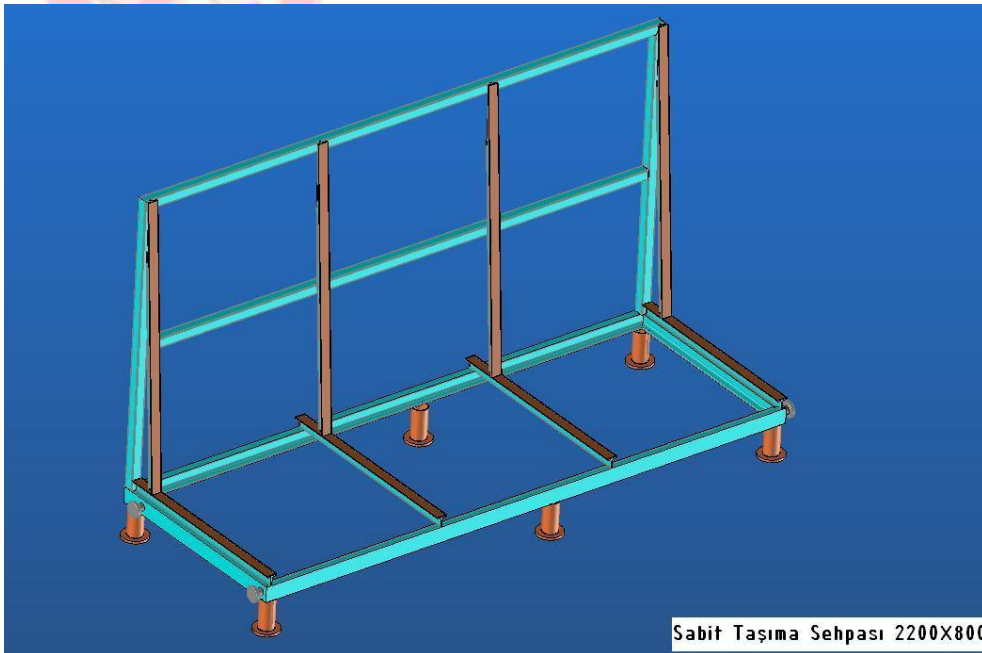


Boyut : En= 800 X Boy=1000 X Yükseklik= 1200

Taşıma kapasitesi : 1000 Kg

ÜRÜN KODU : TP - 003

Sabit Taşıma Sehpası

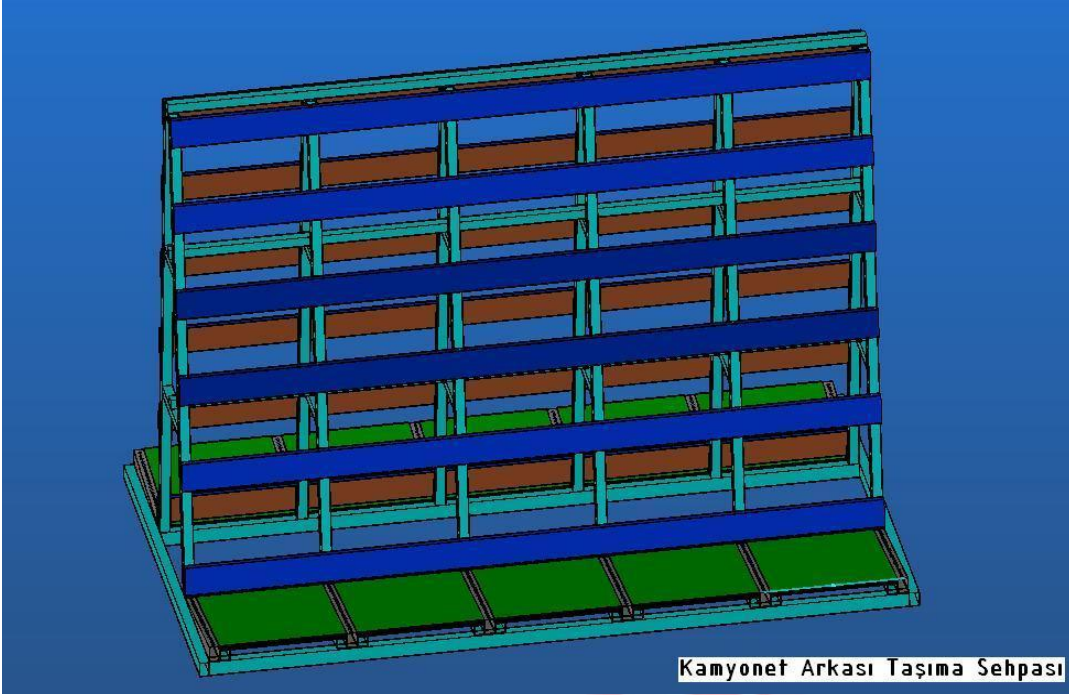


Boyut : En= 800 X Boy=2200 X Yükseklik= 1000

Taşıma kapasitesi : 1000 Kg

ÜRÜN KODU : TP - 004

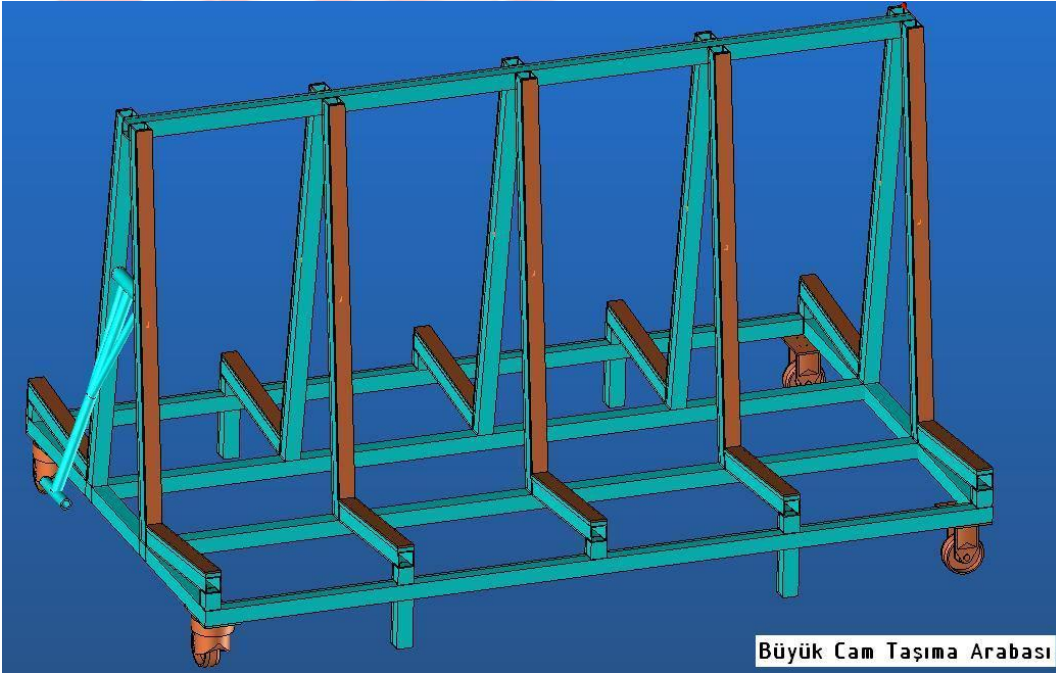
Kamyonet Arkası Taşıma Sehpaı



Ölçüler : Kasa Ölçüsüne Göre Değişkendir.

ÜRÜN KODU : TP - 005

Büyük Cam Taşıma Arabası

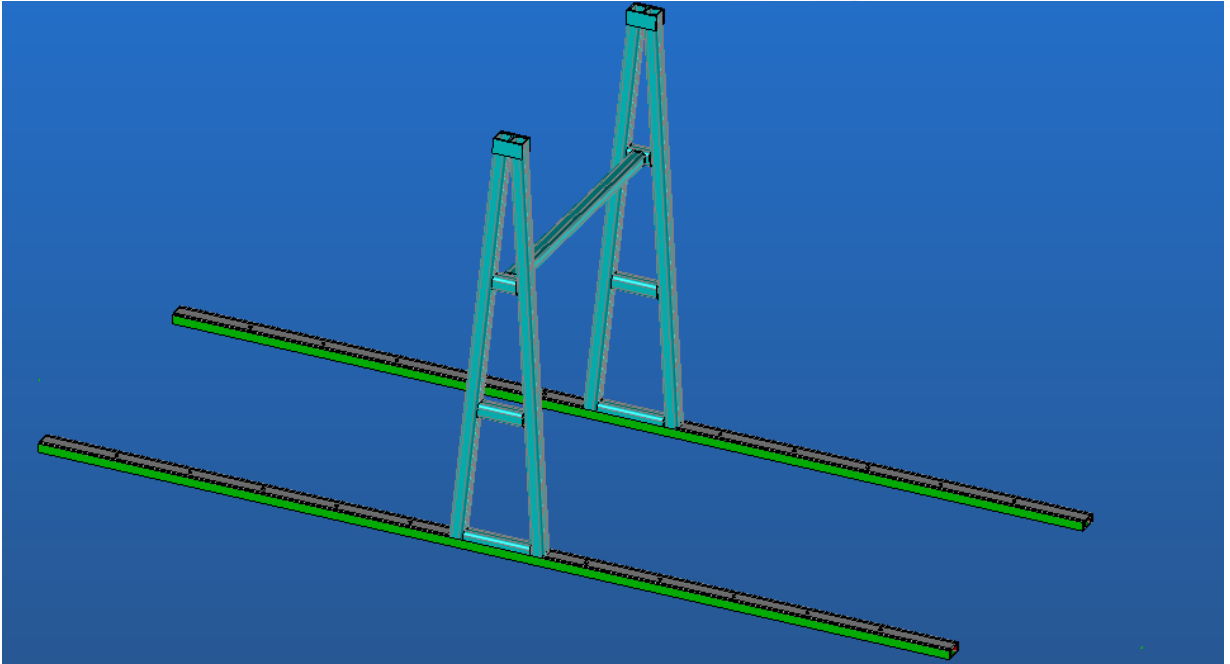
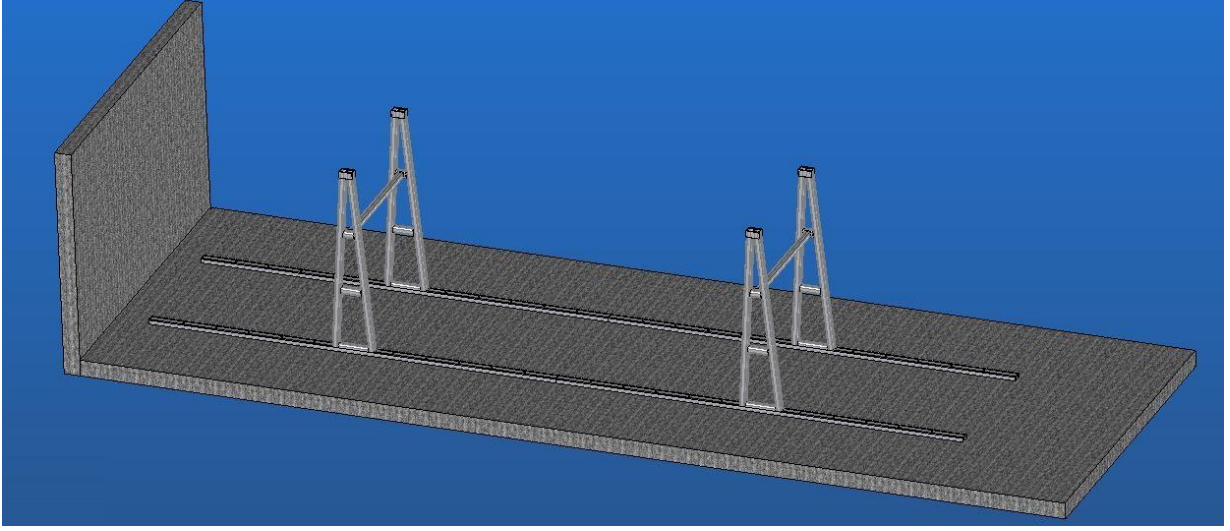


Boyut : En= 1200 X Boy=2000 X Yükseklik= 1000

Taşıma kapasitesi : 1200 Kg

ÜRÜN KODU : TP - 006

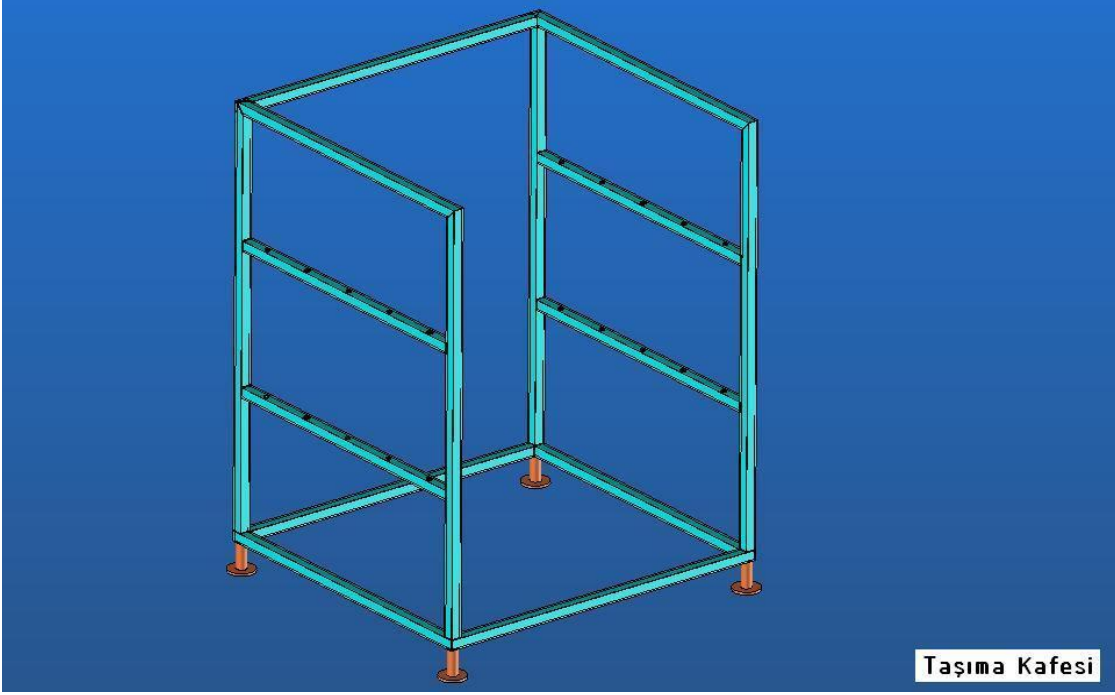
Sabit Sehpa



ÜRÜN KODU : TP - 021

Ölçüler ; 650x2100x2800 (İsteğe göre ölçüler değiştirilebilir.)

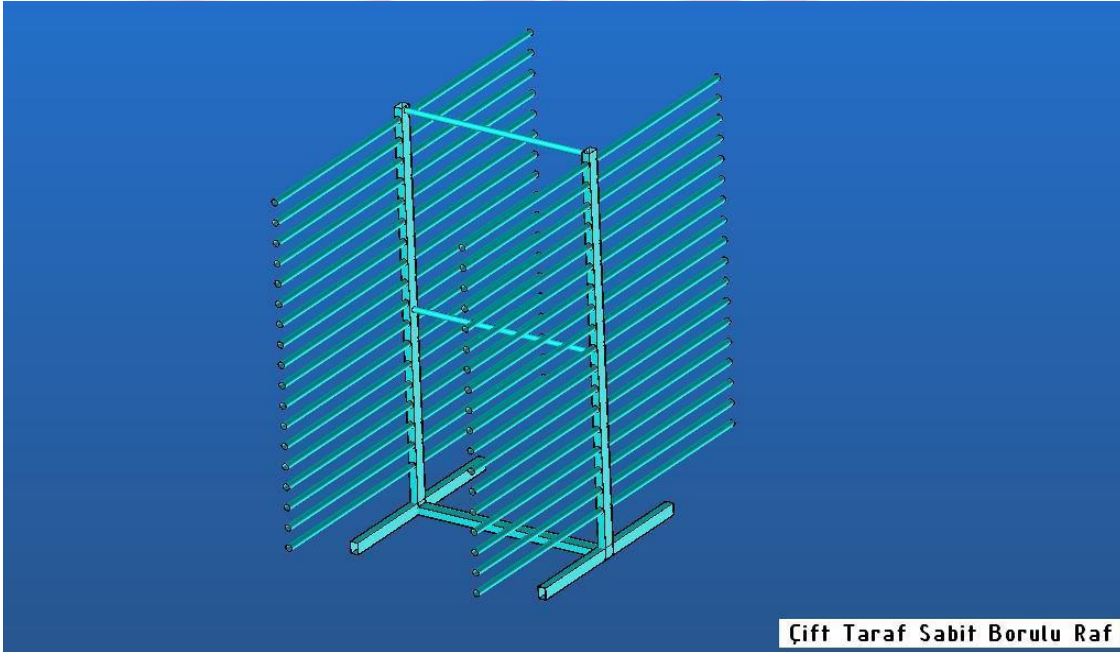
Taşıma Kafesi



Ölçüler : Nakliye İçin Taşıma Kafesi

ÜRÜN KODU : TP - 007

Çift Taraf Sabit Borulu Raf

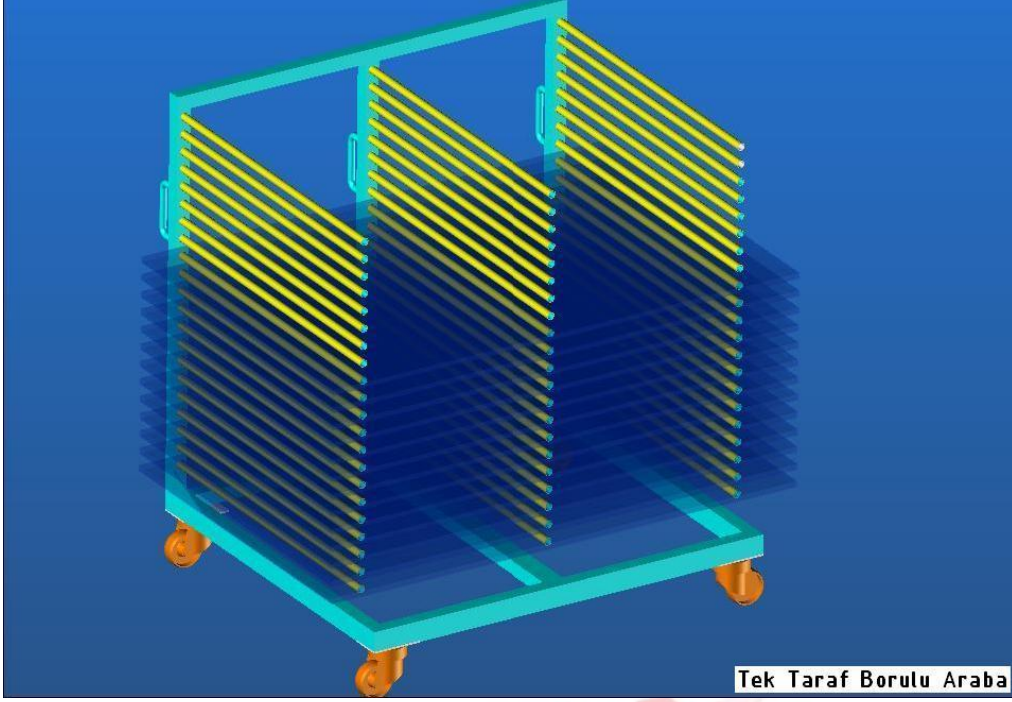


* Boyama Ünitesinde Kullanılan Sabit Raf Sistemi

ÜRÜN KODU : TP - 008

* Max. Taşıma Kapasitesi = 600 Kg

Tek Yön Borulu Cam Taşıma Arabası

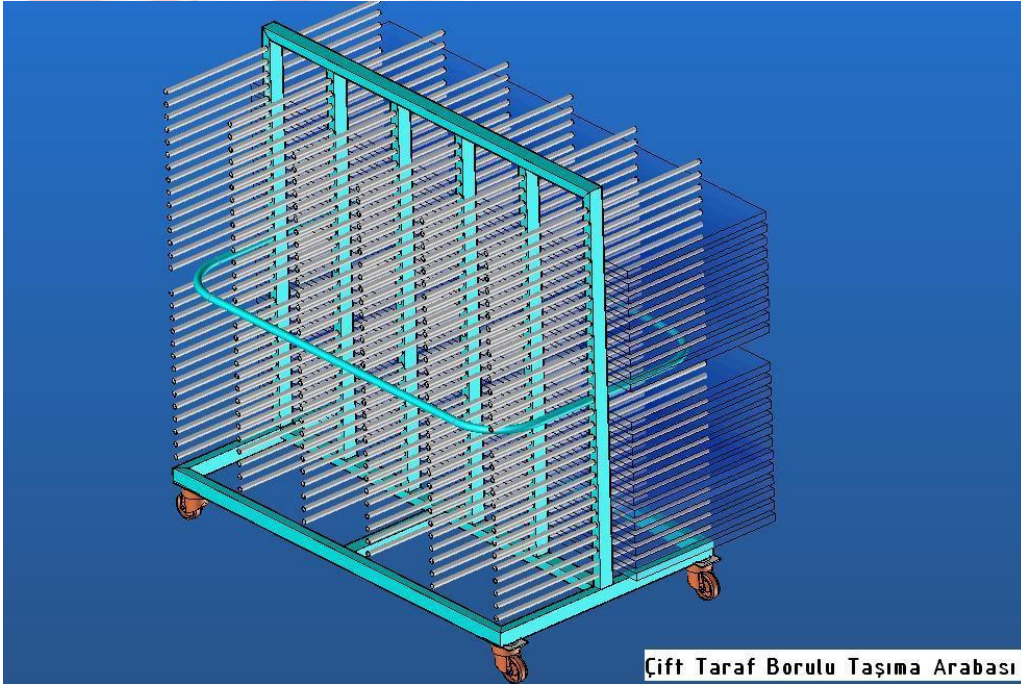


* Boyama Ünitesinde Kullanılan Tekerlekli Raf Sistemi

ÜRÜN KODU : TP – 009

* Max. Taşıma Kapasitesi = 600 Kg

Çift Taraf Borulu Cam Taşıma Arabası

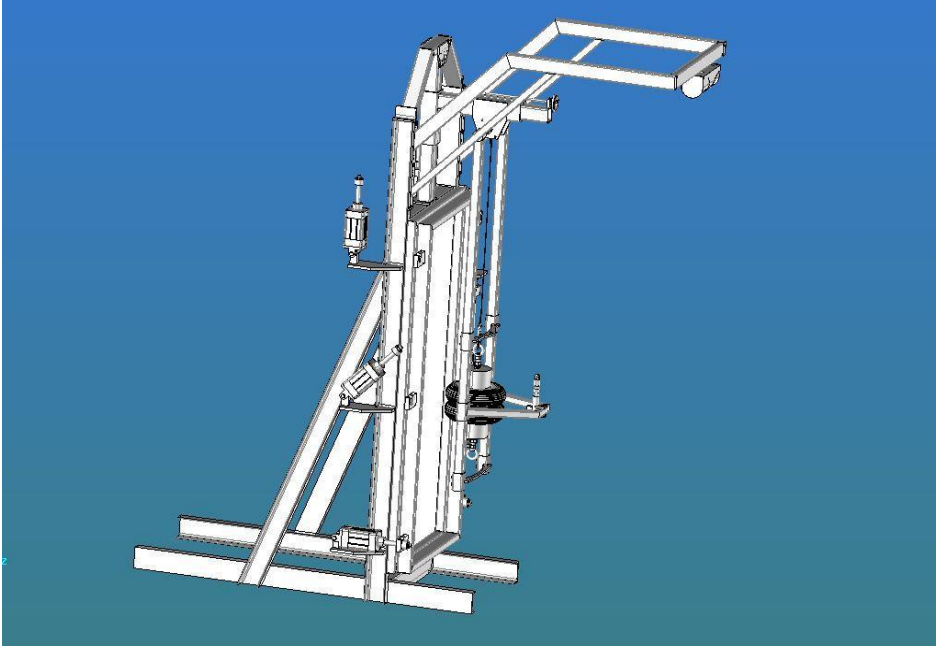


* Boyama Ünitesinde Kullanılan Küçük Ebatlı Raf Sistemi

ÜRÜN KODU : TP – 010

* Max. Taşıma Kapasitesi = 600 Kg

Cam Kırılma Test Makinası



ÜRÜN KODU : TP – 013

REFERANSLAR

- **Anadolu Cam**
- **Akasya Cam**
- **Temka Cam**
- **Glass Win 24**
- **Seyhan Cam**
- **Okan Cam**
- **Düzce Cam**
- **Cam Yapı**
- **Metakron**
- **Trim İnş.**
- **Haspen**
- **Koza Cam**
- **Turan Cam**
- **Sezer Pen**
- **Jaly Glass**
- **Ozler Cam**
- **Avrasya Cam**
- **Ecs Cam**

İLETİŞİM

Adres : Ramazanoğlu Mah.Kaynarca Cad. Tarık Buğra Sokak.No:7 Seyhli-PENDİK / İSTANBUL/TÜRKİYE

Telefon (1) : +90 216 378 10 33 Fax : +90 216 378 10 68 E-mail : oztekmakina@gmail.com